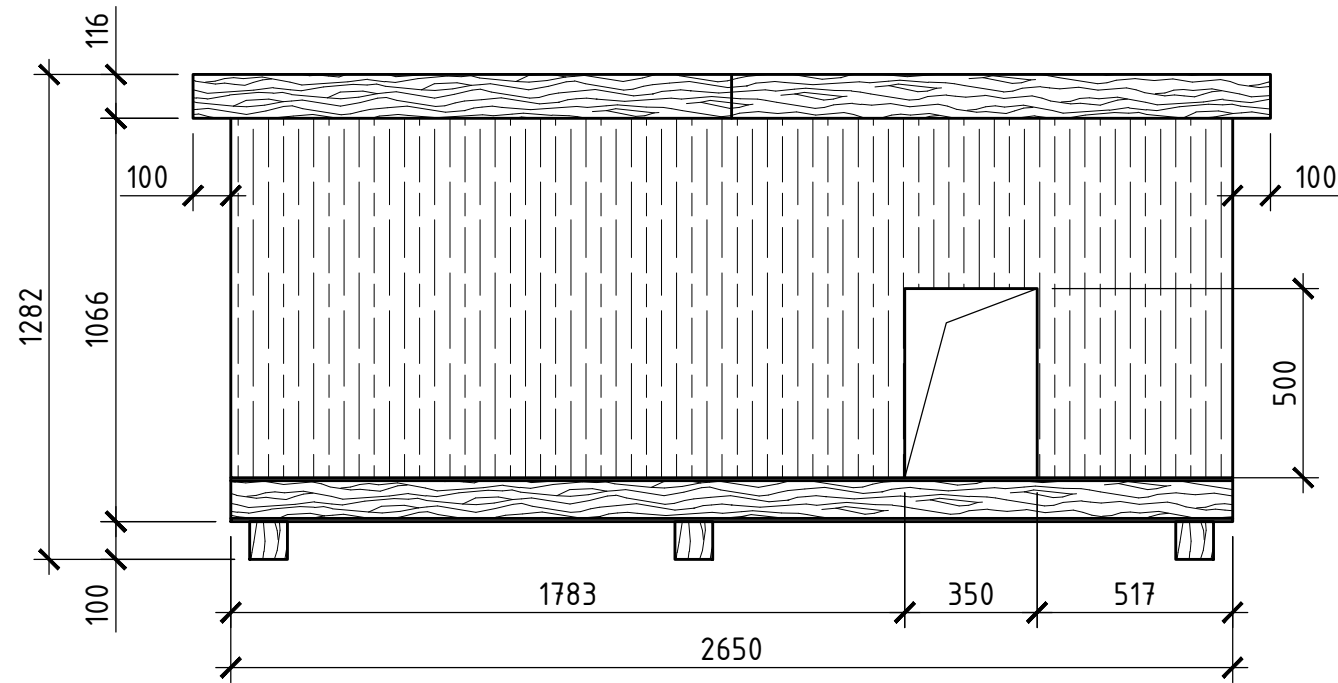
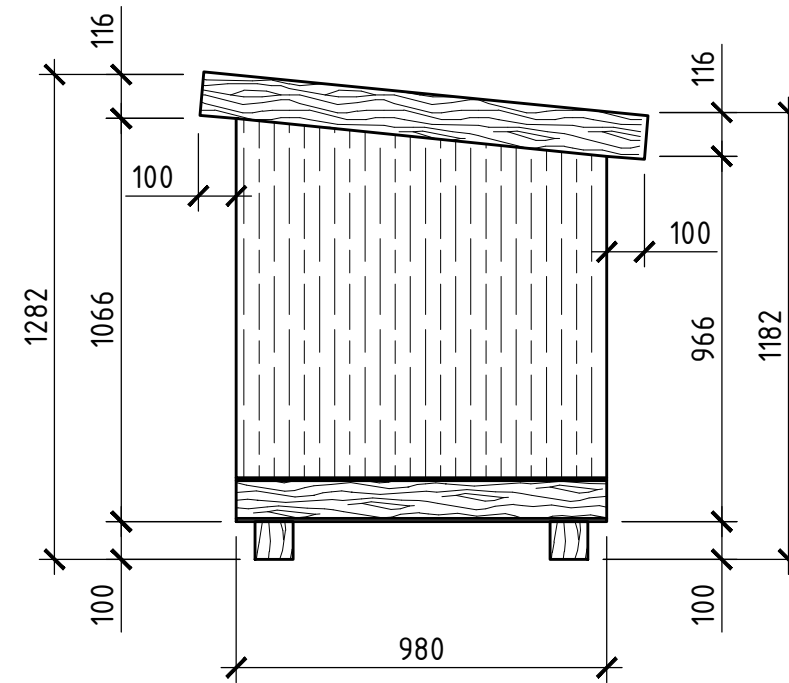


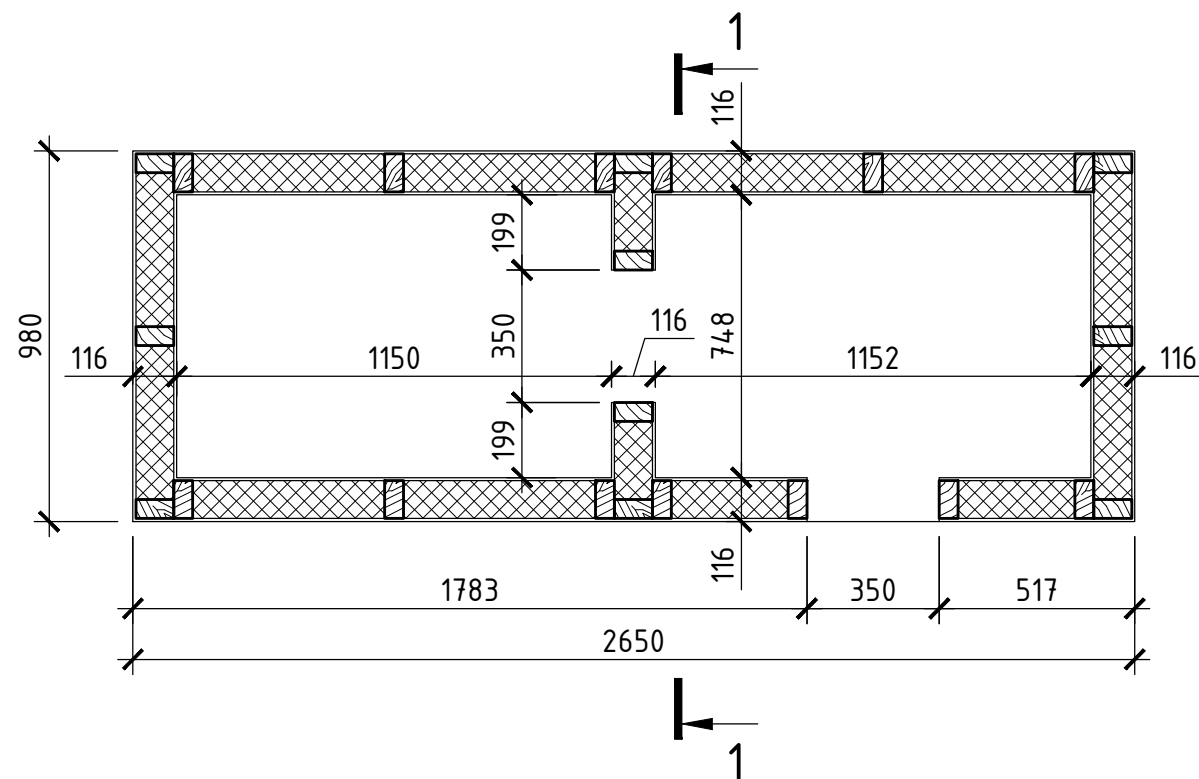
Главный вид



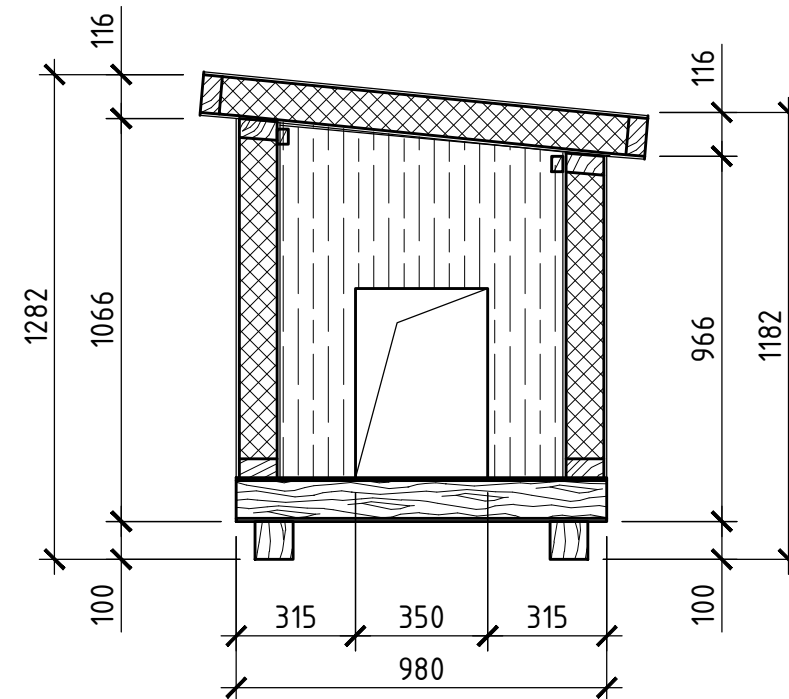
Вид сбоку



План пола

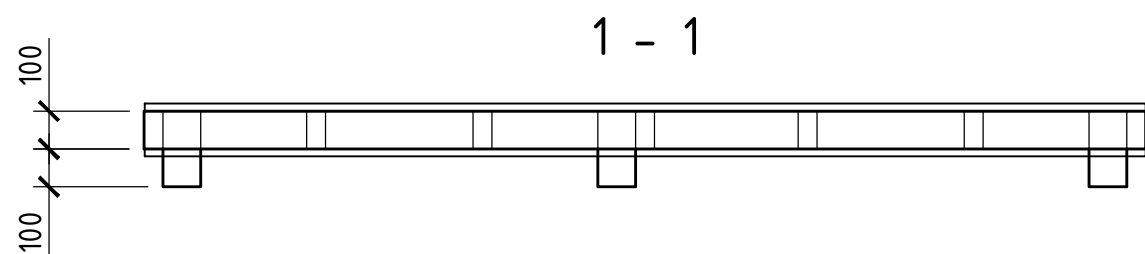
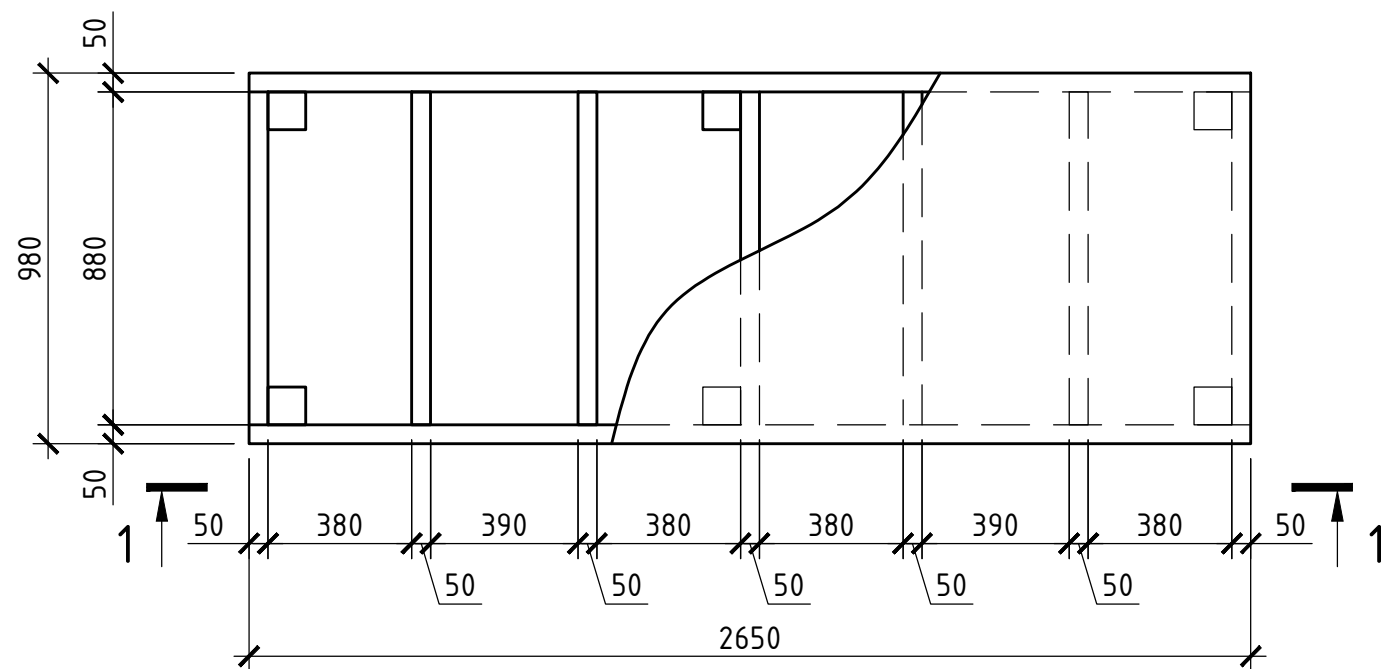


1 - 1

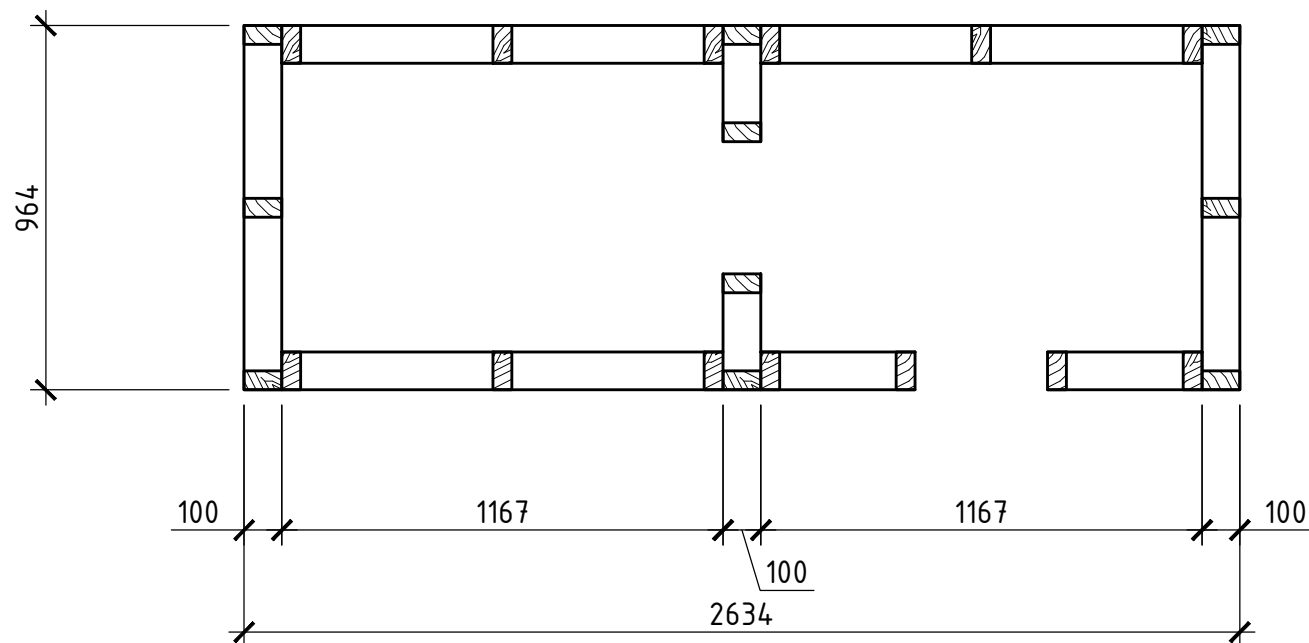


						31-2023П			
						Будка для собак средних пород			
Изм.	Кол.	Лист	Индок.	Подпись	Дата	П	1	4	
Разработал		Манжала			11.23				
ГИП		Барышева			11.23				
						Главный вид. Вид сбоку. План пола. Разрез 1 - 1		ООО «Белый Кролик»	

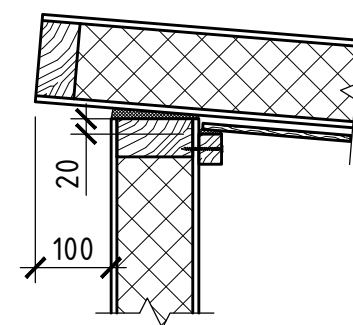
Щит пола



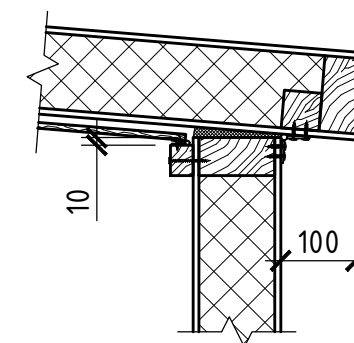
Расположение стеновых щитов



А



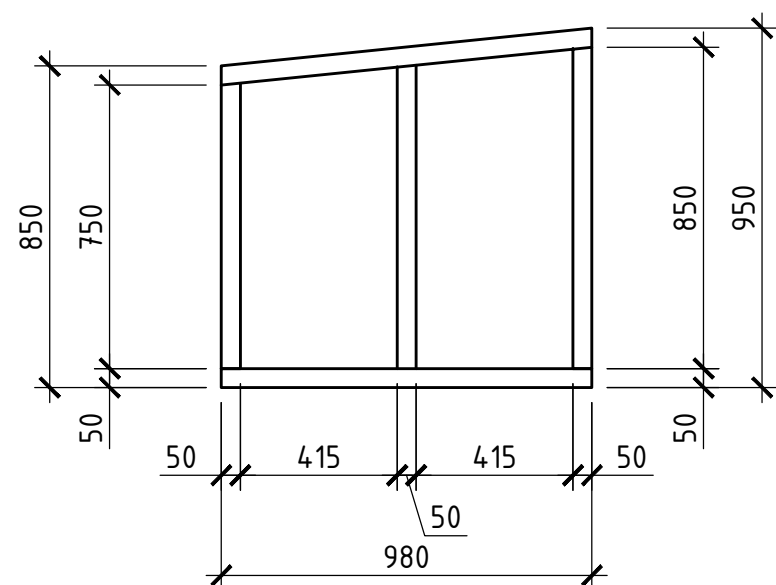
Б



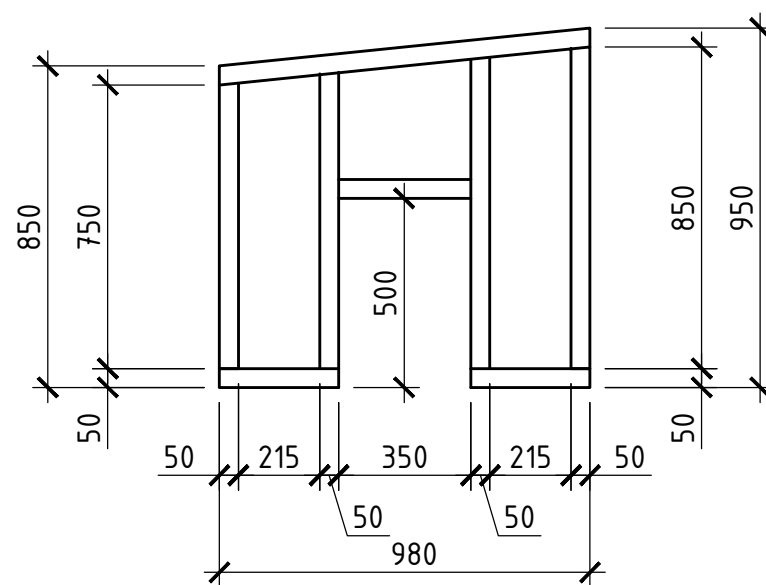
1. Элементы щита крепятся между собой на саморезах 5x100 мм.
2. В полости щита уложить утеплитель (типа пенопласт ПСБ-С-35) и покрыть фанерой 8 мм снаружи и изнутри. Фанеру крепить на саморезы 4x40 мм с шагом 150 ... 200 мм.
3. Опоры из бруса 100x100 мм крепить к основанию через саморезы 5x100 мм - по 4 шт. с каждой стороны.
4. По данному чертежу изготовить 1 шт. щита пола.
5. Петли расположить равномерно, с отступом от края щита ок. 150 мм.

						31-2023П		
						Будка для собак средних пород		
Изм.	Кол.	Лист	Индок.	Подпись	Дата	Стадия	Лист	Листов
Разработал		Манжала			11.23			
ГИП		Барышева			11.23	000 «Белый Кролик»		
						Формат А3		

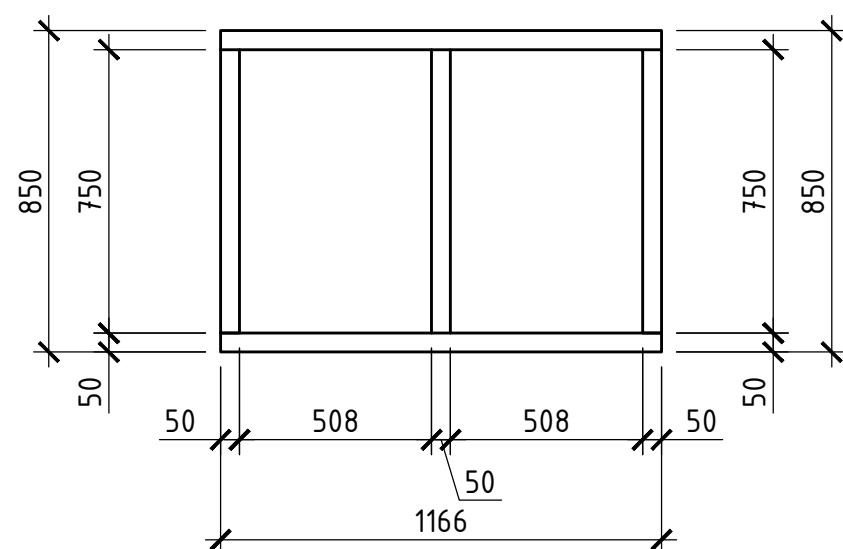
Щит Щ1



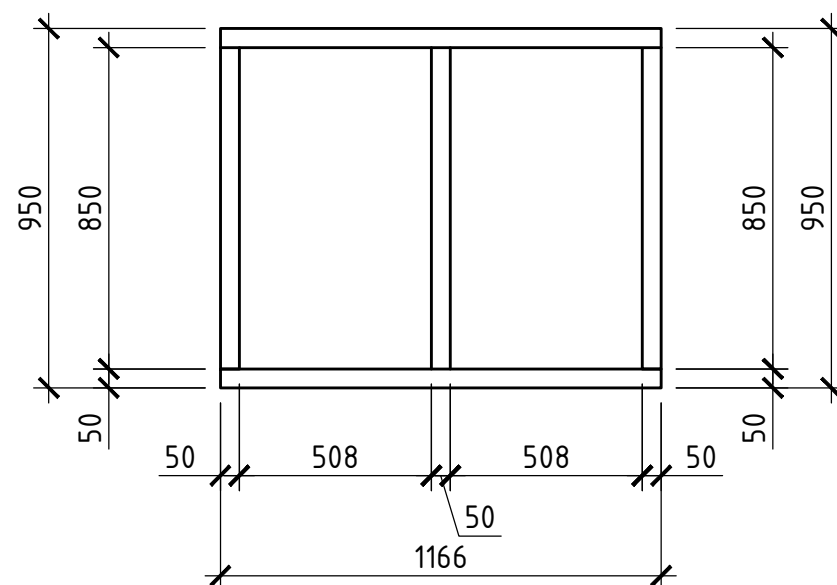
Щит Щ2



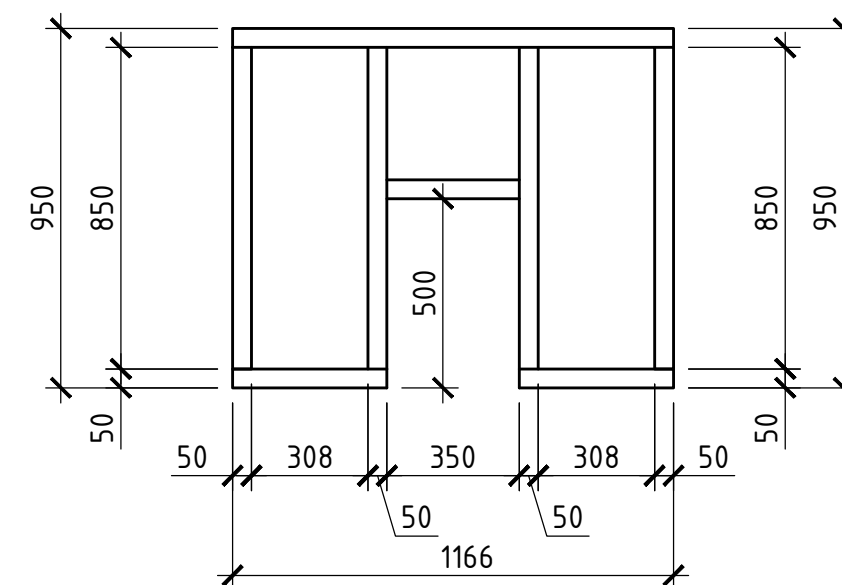
Щит Щ3



Щит Щ4



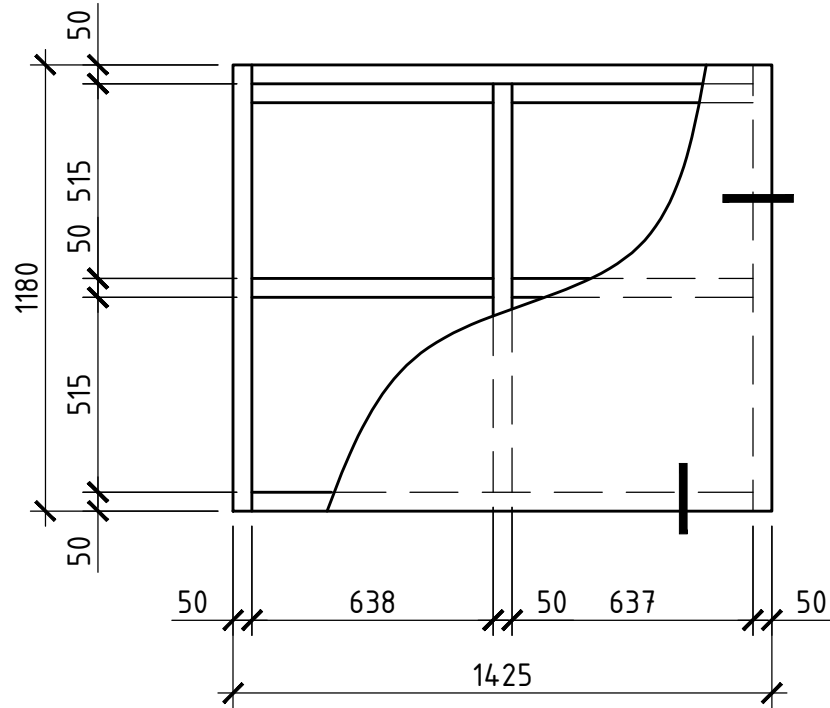
Щит Щ5



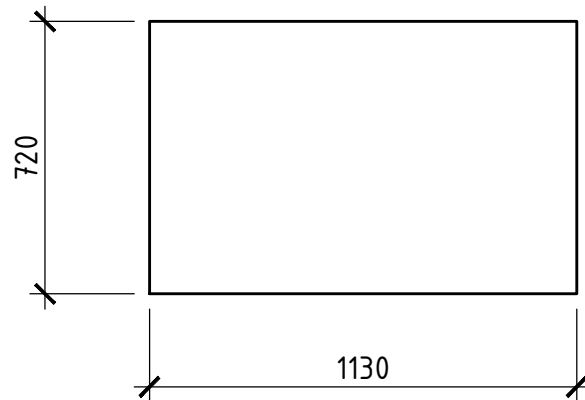
1. Элементы щитов крепятся между собой на саморезах 5x100 мм.
2. Стеновые щиты устанавливаются на щит пола и крепятся на саморезы 5x100 мм с шагом 150 мм.
3. Стеновые щиты скрепить между собой на саморезы 5x100 мм.
4. После закрепления, в полости щитов уложить утеплитель (типа пенопласт ПСБ-С-35) и покрыть фанерой 8 мм снаружи и изнутри. Фанеру крепить на саморезы 4x40 мм с шагом 150 ... 200 мм.
4. По данному чертежу изготовить по 2 шт. щитов Щ1 и Щ3 и по 1 шт. щитов Щ2, Щ4, Щ5.

						31-2023П		
						Будка для собак средних пород		
Изм.	Кол.	Лист	Ндк.	Подпись	Дата			
Разработал		Манжала			11.23			
ГИП		Барышева			11.23			
						Стадия	Лист	Листов
						П	3	
						Щиты Щ1 ... Щ5		
						ООО «Белый Кролик»		

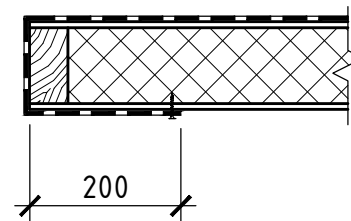
Щит покрытия



Щит внутренний



В



Спецификация материалов

Поз.	Обозначение	Наименование	Кол.	Масса ед., кг.	Примеч.
	ГОСТ 8486-86	Брус 50x100	м	58.9	
	ГОСТ 8486-86	Брус 100x100	м	1.2	
	ГОСТ 8486-86	Брусочек 30x40	м	7.4	
	ГОСТ 8486-86	Брусочек 50x50	м	2.6	
	ГОСТ 8486-86	Фанера 8 мм	м ²	28.8	
	ГОСТ 15588-2014	Утеплитель ПСБ-С-35	м ³	1.00	100 мм
		Уплотнитель поролоновый	м	22.2	50x10(±10)
	ГОСТ 5088-72	Петля ПНЗ-130	6		
	ГОСТ 5088-72	Петля ПНЗ-85	4		
	ГОСТ 10923-93	Рубероид РПП-300	м ²	7.5	

Материалы даны без учета раскроя, распила и пр.
Допускается замена материалов на аналогичные по свойствам и характеристикам

1. Элементы щита крепятся между собой на саморезах 5x100 мм.
2. В полости щита уложить утеплитель (типа пенопласт ПСБ-С-35) и покрыть фанерой 8 мм с двух сторон. Фанеру крепить на саморезы 4x40 мм с шагом 150 ... 200 мм.
3. По верху уложить рубероид РПП-300 в один слой на слое мастики ТехноНИКОЛЬ №24.
4. По данному чертежу изготовить по 2 шт. щитов покрытия и внутреннего.

31-2023П					
Будка для собак средних пород					
Изм.	Кол.	Лист	Ндок.	Подпись	Дата
Разработал		Манжала			11.23
ГИП		Барышева			11.23
				Стадия	Лист
				П	4
				000 «Белый Кролик»	